



INSTRUKCJA OBSŁUGI

Czujnik Opadu Rain Check



INSTRUKCJA RAIN CHECK

SENSOROWY CZUJNIK OPADU

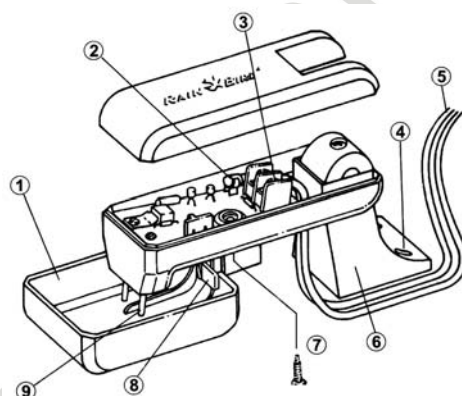
Rain Check automatycznie wyłącza zraszacze, gdy woda w zbiorniku na wodę deszczową osiągnie wyznaczony poziom. Gdy woda wyparuje, system zraszania będzie pracował normalnie. (Uwaga: Woda w zbiorniku odparowuje równie szybko lub szybciej niż z gleby.)

Rain Check może być stosowany z każdym sterownikiem systemów zraszających 24V AC i może być równocześnie podłączony do 3 zaworów elektromagnetycznych (max 1 A).

NIE używać tego urządzenia jeśli system ma bezpośrednie połączenie z pompą (bez wyłącznika przepływu), a tylko przekaźnik uruchamiania pompy.

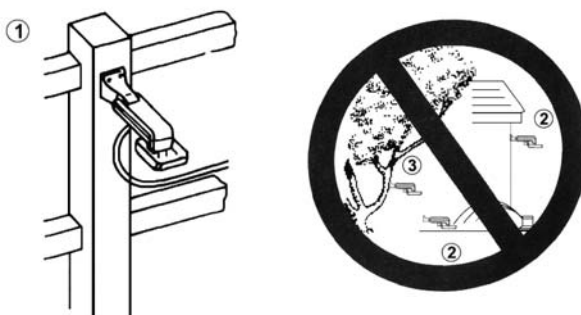
A. CZĘŚCI

1. Zbiornik na wodę deszczową
2. Bezpiecznik (3 A)
3. Śruba łącząca przewody
4. Otwory mocujące
5. Przewody $2 \times 1.5 \text{ mm}^2$
6. Regulowana podstawka mocująca
7. Śruba do usuwania górnej przykrywki
8. Suwak regulacji wysokości opadu
9. Sensorowy czujnik pomiarowy



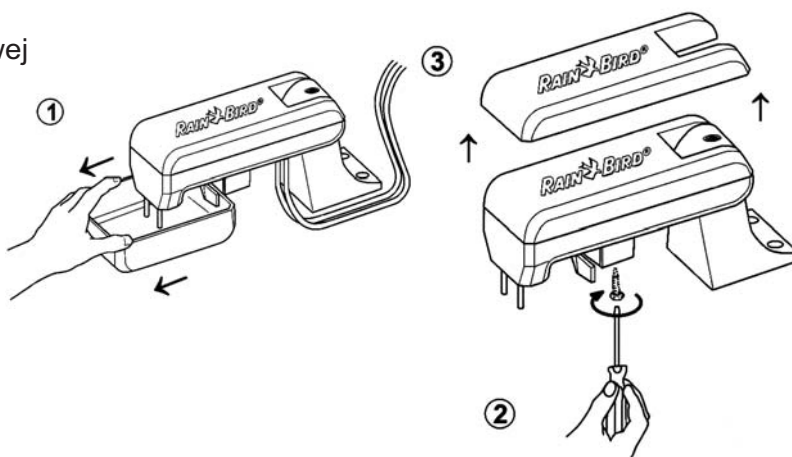
B. LOKALIZACJA

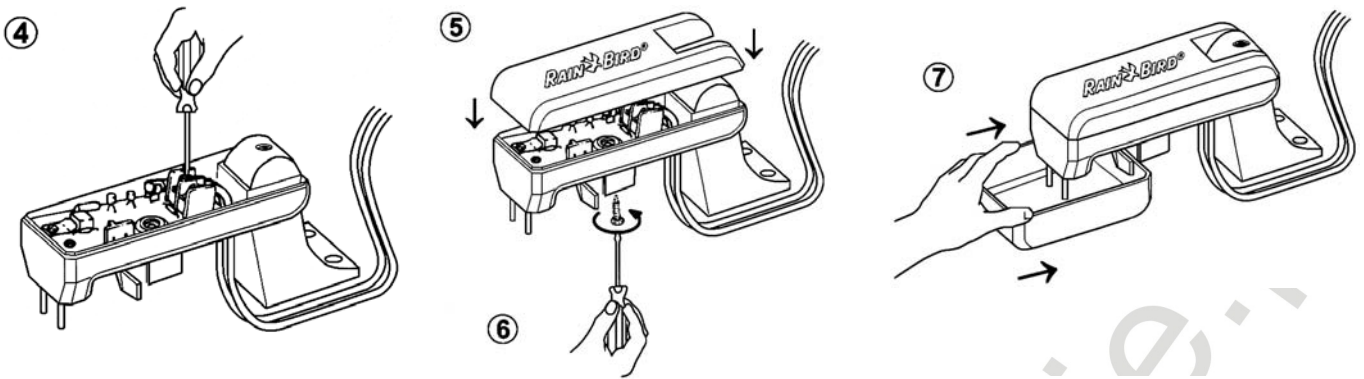
1. Rain Check instaluje się na otwartej przestrzeni, gdzie istnieje możliwość zebrania opadu deszczowego w sposób naturalny. Umieszczać urządzenie na wysokości niedostępnej dla osób nieupoważnionych.
2. NIE instalować Rain Check w miejscu, gdzie istnieje prawdopodobieństwo, że do zbiornika będzie dostawać się dodatkowa woda ze zraszaczy, rynien deszczowych, drzew itp.
3. NIE instalować Rain Check w miejscu, gdzie mogą dostawać się do zbiornika zanieczyszczenia (gruz, liście drzew).
4. NIE instalować Rain Check w obszarze o zwiększonej cyrkulacji powietrza.



C. INSTALACJA

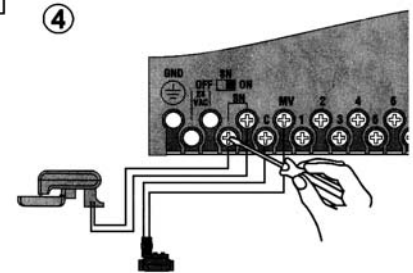
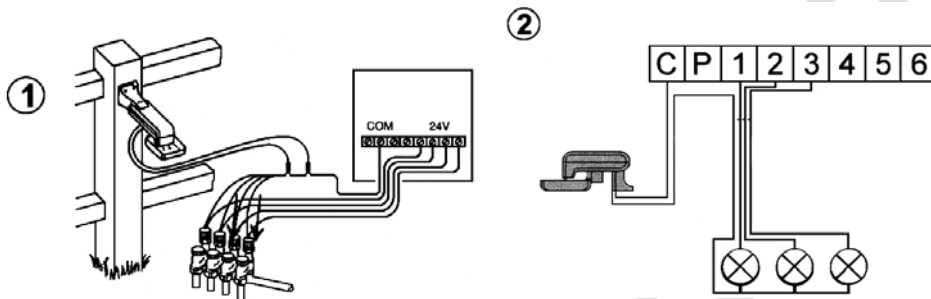
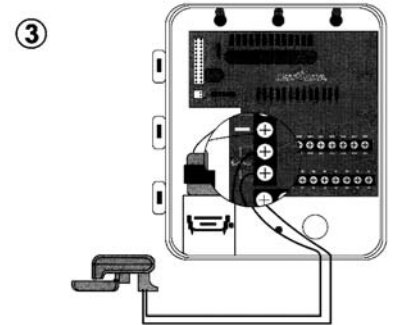
1. Wyciągnąć zbiornik wody deszczowej.
2. Trzymając Rain Check w pozycji pionowej usunąć śrubę ze spodu.
3. Zdjąć górną pokrywkę.
4. Za pomocą łączącej śruby zamocować dwa przewody 1.5 mm^2 , odpowiednie do stosowania pod ziemią. Przewód musi być na tyle długi, aby nie tylko sięgał do wspólnego przewodu zaworu, ale również mógł być przyłączony do wspólnego zacisku na kontrolerze.
5. Założyć przykrywkę.
6. Przykręcić przykrywkę śrubą.
7. Założyć zbiornik wody deszczowej.





D. PRZYKŁADY INSTALACJI ELEKTRYCZNEJ

1. Używać wodoodporne łączniki , takie jak „King”, DBY, DBM, DBR. Schematy instalacji elektrycznej narysowano dla:
2. Sterowników bez zacisków czujników pomiarowych
3. Sterowników RAIN BIRDa typu ESP-LX
4. Sterowników RAIN BIRDa typu E Class



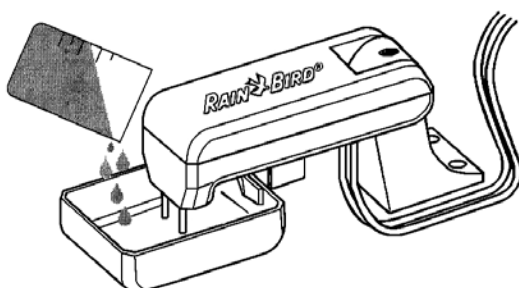
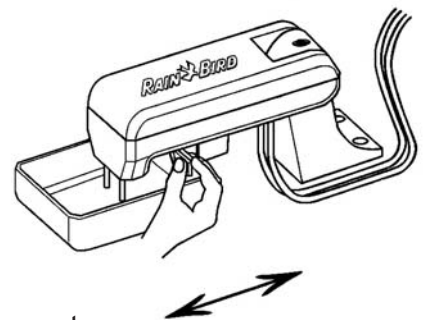
E. OBSŁUGA

Przesunąć suwak regulatora opadu aby nastawić poziom czujników pomiarowych. Regulator wyznacza ile wody musi być w zbiorniku na wodę deszczową, aby nie dopuścić do automatycznego nawadniania.

- skrajnie prawe nastawienie = minimalny poziom 3.2 mm
- skrajnie lewe ustawienie = minimalny poziom 12.6 mm

F. TEST

- Upewnić się że zbiornik na wodę deszczową jest suchy.
- Ręcznie uruchomić cykl nawadniania.
- Nalać wody do zbiornika na wodę deszczową podczas działania systemu.
- Jeśli Rain Check pracuje prawidłowo, system zostanie wyłączony.



Czujnik opadu RAIN CHECK to tylko jeden z wielu produktów firmy RAIN BIRD.

W naszej ofercie znajdziecie Państwo **elementy systemu nawadniającego**: zraszacze, sterowniki, zawory, urządzenia do mikronawadniania i wiele innych. Zapraszamy do odwiedzenia naszej strony internetowej www.bonita.com.pl

Produkty firmy **RAIN BIRD®** posiadają Certyfikat ISO 9002 oraz Aprobatę Techniczną, która dopuszcza powyższe produkty do obrotu i ogólnego stosowania na rynku polskim.



Producent:

RAIN BIRD

RAIN BIRD Deutschland GmbH

Siedlerstrasse 46

71126 Gäufelden Nebringen

DEUTSCHLAND

Tel.: (49) 07032 99010

Fax: (49) 07032 990111

internet: <http://www.rainbird.fr>

Importer i Dystrybutor w Polsce od 1994:

BONITA sp.j.

Stary Rynek 76

61-772 Poznań

Tel. 0-61/ 852 32 84

Fax 0-61/ 853 18 02

e-mail: office@bonita.com.pl

internet: <http://www.bonita.com.pl>