

Hunter®

INSTRUKCJA OBSŁUGI

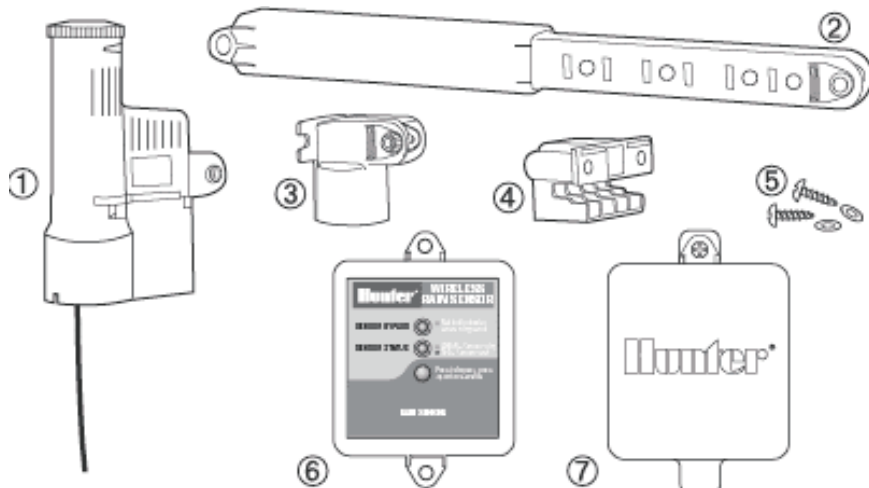
Wireless Rain-Clik™ Bezprzewodowy Czujnik Opadu



WPROWADZENIE

W większości instalacji, Bezprzewodowy Rain-Clik zachowuje się jak wyłącznik, który przerywa połączenie elektryczne z elektrozaworami systemu nawadniającego w przypadku opadu deszczu. Pozwala to zegarowi posuwać się naprzód zgodnie z harmonogramem, ale powstrzymuje zawory przed otwarciem przepływu. Zaraz po naturalnym odparowaniu Bezprzewodowego Czujnika Rain-Clik, wyłącznik zamyka ponownie umożliwiając normalne działanie.

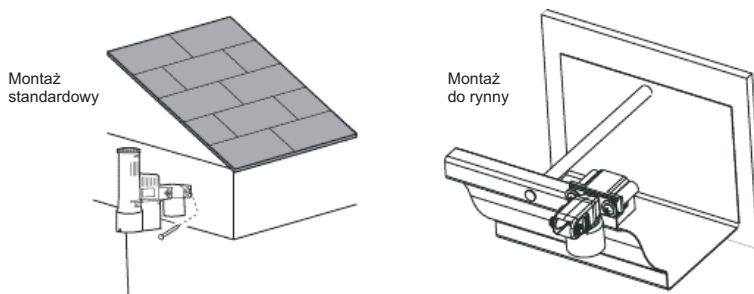
ZAWARTOŚĆ



W skład urządzenia Wireless Rain-Clik wchodzi następujące elementy:

1. Czujnik z nadajnikiem
2. Teleskopowe ramię przedłużające
3. Uchwyt do montażu na ścianie
4. Uchwyt do montażu na rynnie
5. Narzędzia pomocnicze montażowe
6. Odbiornik
7. Pokrywa odbiornika

Instalacja Bezprzewodowego Czujnika Opadu Rain-Clik™ i instrukcje nastawy



Montaż standardowy:

Za pomocą dostarczonych w opakowaniu śrub, należy zamontować nadajnik Bezprzewodowego Czujnika Opadu do jakiegokolwiek powierzchni, gdzie będzie on wystawiony na niezakłócony opad deszczu. lecz nie na drodze wody od zraszacza. Część korpusu z wyłącznikiem musi być w pozycji pionowej (jak na rysunku), natomiast wspornik obrotowy może być obrócony do montażu na jakiegokolwiek narożnikowej powierzchni.

Montaż do rynny:

Należy zacisnąć załączony wspornik montażowy na wewnętrznej krawędzi rynny. Przymocować Bezprzewodowy Czujnik Opadu Rain-Clik do wspornika montażowego za pomocą dostarczonych śrub.

Pomocne wskazówki montażowe:

A. Szukając odpowiedniej lokalizacji, takiej jak ściana budynku lub słup, im bliżej sterownika będzie znajdować się Bezprzewodowy Czujnik Opadu Rain-Clik, tym będzie lepszy odbiór. **NIE PRZEKRACZAĆ 300 stóp / 91,44m.**

B. Idealna lokalizacja do montażu nie zawsze jest najbardziej praktyczną. W przypadku kompromisowego rozwiązania (takiego jak lokalizacja na ścianie bocznej zamiast preferowanego wysokiego miejsca), zwraca się uwagę, że Bezprzewodowy Czujnik Opadu Rain-Clik będzie nadal działać, ponieważ zawsze będzie pozyskiwać jakiś opad - nie będzie po prostu tak dokładny w pomiarze, jak mógłby być.

C. Jak zostało to opisane w części "Obsługa" tej instrukcji, "wskaźnik ponownego uruchomienia" odnosi się do ilości czasu, jaką zajmuje Bezprzewodowemu Czujnikowi Opadu Rain-Clik dostateczne odparowanie, by system zraszający mógł powrócić do pracy. Miejsce montażu będzie wpływać na ten wskaźnik i należy wziąć pod uwagę wszystkie ekstremalne warunki, jakie mogą zaistnieć. Na przykład, montaż Bezprzewodowego Czujnika Opadu Rain-Clik na bardzo nasłonecznionej, południowej stronie budynku może spowodować, że Bezprzewodowy Czujnik Opadu Rain-Clik wyschnie szybciej niż jest to przewidziane. Podobnie, montaż na północnej stronie budynku ze stałym zacienieniem może sprawić, że czujnik będzie wysychał znacznie dłużej.

Nadajniki/Czujnik

- Żadnych ustawień urządzenia po instalacji
- Urządzenie może być testowane niezależnie w następujący sposób: naciśnij i przytrzymaj przycisk znajdujący się w sekcji 'quick response'. W ciągu 3 sekund naciskania i jednoczesnego przytrzymywania przycisku w dół, dioda LED powinna mignąć raz. Zwolnij przycisk, w ciągu 3 sekund dioda LED powinna ponownie mignąć. (Rysunek 1)



Odbiornik

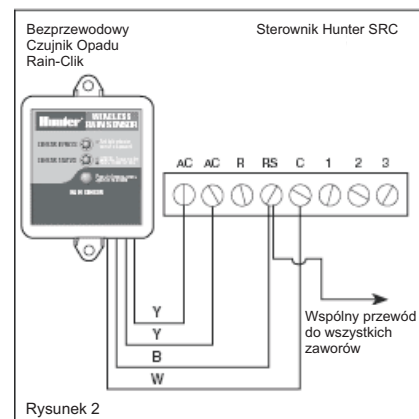
Przy pomocy dostarczonych narzędzi zamontować odbiornik do ściany (w razie potrzeby użyć załączonych kotwic mocujących). Upewnić się, że gumowa uszczelka znajduje się pod urządzeniem w przypadku montażu na zewnątrz.

Instalacja elektryczna do Systemu Nawadniającego

OSTRZEŻENIE! Bezprzewodowy Czujnik Opadu Rain-Clik został zaprojektowany jedynie do instalacji w połączeniu z obwodami 24VAC. Nie używać z obwodami 110 lub 230VAC.

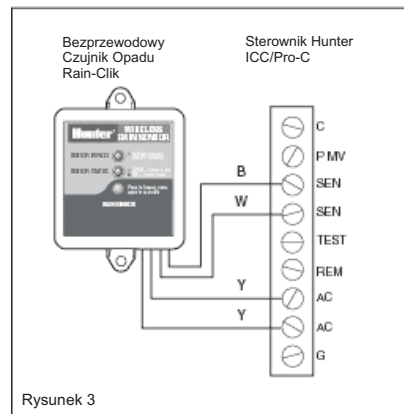
Instalacja odbiornika, sterownik SRC: (rysunek 2)

1. Podłączyć dwa żółte przewody do terminali AC sterownika SRC (biegunowość nie ma znaczenia).
2. Podłączyć niebieski przewód do terminala RS.
3. Podłączyć biały przewód do terminala "C".
4. Podłączyć wspólny przewód od zaworów do terminala RS.



Instalacja odbiornika, sterowniki Pro-C i ICC: (rysunek 3)

1. Podłączyć dwa żółte przewody do terminali AC sterownika (biegunowość nie ma znaczenia).
2. Podłączyć niebieski przewód do jednego terminala SEN, a biały przewód do innego terminala SEN sterownika.



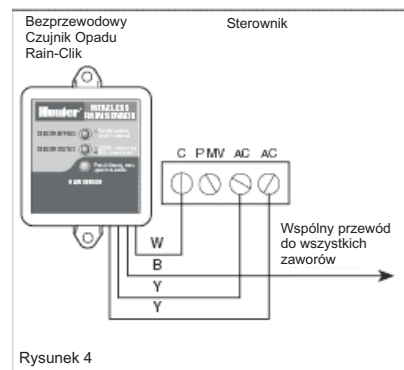
Instalacja odbiornika, inne sterowniki:

A. Zastosowania czujnika normalnie zamkniętego (rysunek 4)

1. Podłączyć dwa żółte przewody do terminali AC sterowników (biegunowość nie ma znaczenia).
2. Aby podłączyć odbiornik do tego typu sterownika, należy podłączyć niebieski i biały przewód do terminali czujnika sterownika lub szeregowo ze wspólnym przewodem od zaworów.

B. Zastosowania czujnika normalnie otwartego

1. Niewielka część sterowników dostępnych na rynku wymaga normalnie otwartego czujnika opadu. Aby podłączyć odbiornik do tego typu sterownika, należy podłączyć niebieski i pomarańczowy przewód do wejścia czujnika na sterowniku.

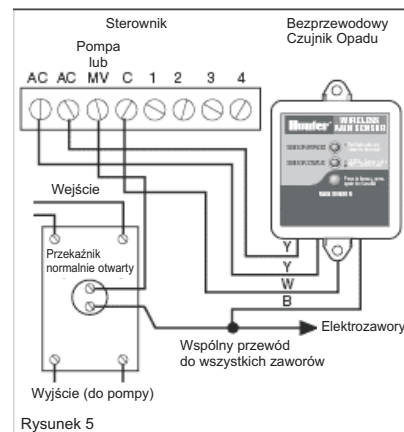


C. Elektrozawór 24V z pompą wspomagającą (rysunek 5)

Umieścić wspólny przewód do elektrozaworów i wspólny przewód prowadzący do cewki przekaźnika, który uruchamia pompę. Jeśli te dwa przewody są podłączone do wspólnego terminalu sterownika, należy je oba rozłączyć.

Skręcić razem te dwa przewody wzdłuż jednego przewodu od czujnika Rain-Clik i zabezpieczyć zatyczką do przewodów. Podłączyć drugi przewód odbiornika Bezprzewodowego Czujnika Opadu Rain-Clik do wspólnego terminalu sterownika.

Uwaga: W tej sytuacji obwód wyjściowy pompy musi być 24V. Nie kontynuować, jeśli jest 110V.



Ustawienie adresu nadajnika w odbiorniku

Urządzenia zakupione jako zestaw będą znały już swoje adresy.

Nie jest wymagane adresowanie, jednakże jeśli nadajnik lub odbiornik był wymieniany, należy zresetować adres.

Każdy produkowany nadajnik posiada unikatowy adres zakodowany sprzętowo w sobie. Odbiornik musi poznać ten adres, aby współpracować z tym nadajnikiem. Ten krok będzie niezbędny jedynie w przypadku osobnego zakupu nadajników i odbiorników.

1. Przed podłączeniem zasilania (żółte przewody) do odbiornika, nacisnąć i przytrzymać przycisk odbiornika.
2. Przytrzymując przycisk podłączyć zasilanie do odbiornika - dioda LED stanu czujnika powinna zaświecić się na żółto wskazując, że odbiornik jest gotowy do nauki adresu.
3. Nacisnąć i przytrzymać przycisk szybkiej odpowiedzi 'quick response' na nadajniku/czujniku.
4. W ciągu 4 sekund dioda stanu czujnika LED odbiornika powinna zmienić światło na czerwone.
5. Zwolnić przycisk 'quick response' czujnika/nadajnika, a w ciągu 4 sekund dioda LED na odbiorniku powinna zmienić światło na zielone. Adres został już poznany i zostanie zachowany nawet w przypadku awarii zasilania.

Obsługa

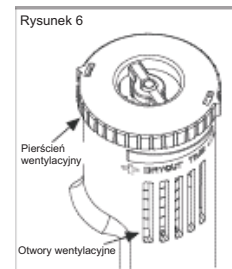
Od momentu zainstalowania odbiornika i nadajnika oraz po nadaniu odbiornikowi adresu nadajnika, system jest gotowy do pracy. Odbiornik ma dwie diody LED, które wskazują stan systemu. Dioda LED STATUS będzie CZERWONA, gdy czujnik jest mokry (nawadnianie zatrzymane), a ZIELONA, gdy czujnik jest suchy (nawadnianie uruchomione). Na odbiorniku znajduje się także dioda LED BYPASS. Jeśli ta dioda LED się świeci, czujnik opadu jest omijany i nawadnianie zawsze będzie dozwolone. Nawet, gdy czujnik jest omijany, dioda LED STATUS będzie nadal informować o stanie czujnika (Mokry/Wet lub Suchy/Dry).

Regulacja i Obsługa

Bezprzewodowy Czujnik Opadu Rain-Clik może powstrzymać system nawadniający przed uruchomieniem lub kontynuować jego pracę po opadzie deszczu.

Czas, jaki Bezprzewodowy Czujnik Opadu Rain-Clik potrzebuje na przestawienie do normalnego działania zraszaczy po ustaniu opadu, jest określany przez warunki pogodowe (wiatr, nasłonecznienie, wilgotność, itp.). Te warunki decydują także o tym jak szybko wysychają higroskopijne dyski, a ponieważ murawa doświadcza także tych samych warunków, ich poszczególne wskaźniki wysychania będą w przybliżeniu porównywalne do siebie. Zatem, gdy murawa potrzebuje więcej wody, czujnik Rain-Clik będzie już zresetowany, by umożliwić systemowi zraszającemu przejście do następnego zaplanowanego cyklu pracy.

Istnieje możliwość regulacji Bezprzewodowego Czujnika Rain-Clik, która zwolni tempo resetowania. Poprzez całkowite zamknięcie otworów wentylacyjnych (rysunek 6) lub częściowe ich zakrycie, dyski higroskopijne będą wysychać wolniej. Ta regulacja może zrekomensować instalację w 'zbyt nasłonecznionym miejscu' lub swoiste warunki gleby. Doświadczenie najlepiej określi idealne ustawienie otworów wentylacyjnych.



Obejście czujnika

Czujnik może zostać ominięty poprzez użycie wbudowanego obejścia w sterownikach SRC, Pro-C lub ICC. W innych sterownikach czujnik może być ominięty po naciśnięciu przycisku 'BYPASS' na odbiorniku. Dioda LED CZERWONA BYPASS na odbiorniku będzie zapalać się, gdy czujnik jest omijany. Ponowne naciśnięcie przycisku 'BYPASS' będzie powodować powrót diody LED CZERWONA BYPASS i tym samym ponowne uruchomienie czujnika.

Żywotność baterii: Nadajnik Bezprzewodowego Czujnika Opadu Rain-Clik jest zaprojektowany do codziennej pracy przez okres do 10 lat na oryginalnej baterii. Szczelnie zamknięta bateria jest dostępna jako część zamienna. W razie potrzeby wymiany nadajnika, odbiornik będzie musiał nauczyć się adresu nowego nadajnika.

Urządzenie nie wymaga konserwacji. Bezprzewodowy Czujnik Opadu Rain-Clik nie musi być demontowany lub zabezpieczany na okres zimowy.

Rozwiązywanie problemów

System nie włącza się wcale:

- Najpierw zobacz i sprawdź, czy dyski Bezprzewodowego Czujnika Opadu Rain-Clik są suche i czy przełącznik wydaje charakterystyczny dźwięk "klik" przy swobodnym włączaniu i wyłączaniu podczas naciskania na górną część trzpienia.
- Następnie poszukaj przerwania przewodów prowadzących do odbiornika Bezprzewodowego Czujnika Opadu Rain-Clik i sprawdź wszystkie połączenia przewodów.

System nie wyłącza się /odcina/ nawet po dużym opadzie deszczu:

- Sprawdź poprawność instalacji elektrycznej ("Działanie sprawdzające w celu zweryfikowania poprawności instalacji").
- Czy opad deszczu aktualnie uderza w Bezprzewodowy Czujnik Opadu Rain-Clik? Sprawdź, czy czujnik nie jest zasłonięty przed opadem deszczu jakimiś zwisającymi gałęziami drzew lub ścianami.

Bezprzewodowy Czujnik Opadu Wireless Rain-Clik to tylko jeden z wielu produktów firmy Hunter Industries Inc.

W naszej ofercie znajdziecie Państwo **elementy systemu nawadniającego**: zraszacze, sterowniki, zawory, urządzenia do mikronawadniania i wiele innych. Zapraszamy do odwiedzenia naszej strony internetowej www.bonita.com.pl

Produkty firmy **Hunter** posiadają Certyfikat ISO 9001:2000 oraz Aprobate Techniczną, która dopuszcza powyższe produkty do obrotu i ogólnego stosowania na rynku polskim.



Producent:

Hunter[®]

1940 Diamond St. San Marcos
92078, California, USA
Tel.: 001 800-733-2823
Fax: 001 760-471-9626

Oficjalny Importer i Dystrybutor w Polsce:

BONITA sp.j.

Stary Rynek 76
61-772 Poznań
Tel. 0-61/ 852 32 84
Fax 0-61/ 853 18 02
e-mail: office@bonita.com.pl
internet: <http://www.bonita.com.pl>