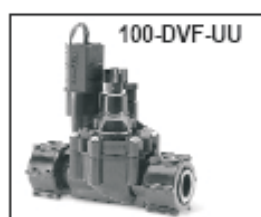
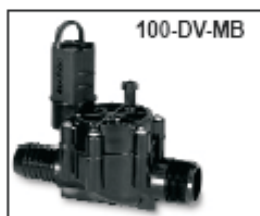




INSTRUKCJA OBSŁUGI

Zaworów DV i DVF



INSTRUKCJA DV & DVF

PRZED INSTALACJĄ

1. Upewnić się, że dysponujemy wystarczającą ilością wody, wystarczającym ciśnieniem i przepływem. Podłączyć rury do podstawowego źródła wody.
2. Zainstalować zawór główny, regulatory ciśnienia i zawory zwrotne, zgodnie z zapotrzebowaniem. Informacje dotyczące projektu systemu są zawarte w instrukcji: „Przewodnik projektowania systemów nawadniających RAIN BIRD. Należy sprawdzić w lokalnych przepisach czy system musi spełniać jakieś dodatkowe wymagania.
3. Przepłukać dokładnie system do momentu, gdy z rurociągu zasilającego popłynie czysta woda.

PODŁĄCZANIE ADAPTERÓW DO ZAWORU (tylko modele gwintowane)

4. W celu uszczelnienia owinać taśmą teflonową 1" wokół gwintów na dwóch wsuwanych adapterach (A) lub wokół zewnętrznych gwintów zaworu (B; modele MM i MB).
5. Wkręcić adaptery w otwory przelotowe zaworu i ręcznie dokręcić.
6. Ostrożnie dokręcić złączki, jeden albo dwa dodatkowe obroty po ręcznym przykręceniu. **UWAGA:** Nie przykręcać złączek zbyt ciasno. Można uszkodzić zawór lub zablokować otwory wylotowe.

PODŁĄCZANIE ZAWORU DO RUR

7. Ostrożnie nałożyć małą ilość rozrobionego cementu do środka adaptera (A, złączka gwintowana) lub do otworu wejściowego zaworu (B, złączka wsuwana). Nałożyć małą ilość cementu wokół rury zaopatrującej adaptery wodę. Następnie przyłączyć zawór do rury. Cewka zaworu **MUSI** być po stronie odpowietrznej (C). Dla modeli DV-A i DVF-A, należy podłączać rurę zaopatrującą do otworu dolnego. **UWAGA:** Stosować małą ilość rozrobionego cementu. Jego nadmiar może spowodować zniszczenie zaworu od wewnątrz.
8. Scementować boczną rurę z adapterem (A, złączka gwintowana) lub otworu wyjściowego zaworu (B, złączka wsuwana), jak opisano w punkcie 7.
9. Aby przyłączyć model zaworu MB do rury polietylenowej o małej gęstości, należy naciąć rurę prostopadle i wyczyścić. Wsunąć jeden lub dwa zaciski na końcówce rury. W razie konieczności, lekko podgrzać końcówkę rury w celu ułatwienia instalacji. Nasunąć końcówkę rury na kształtkę (A). Następnie wcisnąć mocno rurę (B) na kształtkę, aby uszczelnić przed przeciekaniem.

PODŁĄCZANIE PRZEWODÓW ZAWORU

10. Wybrać przewód elektryczny, który spełnia wymagania elektryczne. Rekomenduje się przewód wielożyłowy, bezpośrednio do układania w gruncie. W celu spełnienia dodatkowych wymagań odsyłamy do lokalnych przepisów.
11. Użyć wodoszczelnego łącznika DBY, aby przyłączyć jeden przewód z każdego zaworu do wspólnego przewodu (A). Można użyć dowolnie wybranego przewodu. Wszystkie zawory w tym samym sterowniku mogą być podłączone do tego samego, wspólnego przewodu. Użyć wodoszczelnego łącznika DBY, aby przyłączyć drugi przewód na każdym z zaworów do przewodu zasilającego (B). Każdy przewód zasilający zaworu musi być poprowadzony osobno do sterownika.
12. Podłączyć wspólny przewód (A) do wspólnego terminalu na sterowniku. Podłączyć po jednym przewodzie zasilającym z każdego zaworu (B) do terminalu stacji na sterowniku.

RĘCZNA OBSŁUGA ZAWORU

13. Aby ręcznie otworzyć przepływ przez zawór, należy przekręcić pokrętkę cewki magnetycznej (A) przeciwnie do ruchu wskazówek zegara 1/4 do 1/2 obrotu. Upewnić się czy cewka jest kompletnie dokręcona. Zawsze używać pokrętki cewki, który jest tak zaprojektowany, by zamykać zawór całkowicie i nie dopuszcza do wycieków.

Aby zmniejszyć strumień przepływu (tylko w modelach DVF), przekręcić pokrętło kontroli przepływu (B) zgodnie z ruchem wskazówek zegara. Użyć własnych palców lub śrubokrętu krzyżakowego. Aby zwiększyć przepływ, przekręcić trzon w kierunku przeciwnym do ruchu wskazówek zegara.

Aby otworzyć płukanie zaworu, przekręcić śrubę płukania (C) przeciwnie do wskazówek zegara o dwa obroty. Użyć funkcji płukania zaworu gdy po raz pierwszy uruchamiamy system. Przekręcić śrubę zgodnie z ruchem wskazówek zegara aby to zakończyć.

ZAKRESY DZIAŁANIA

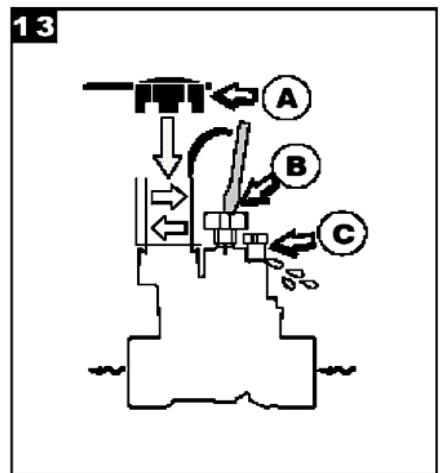
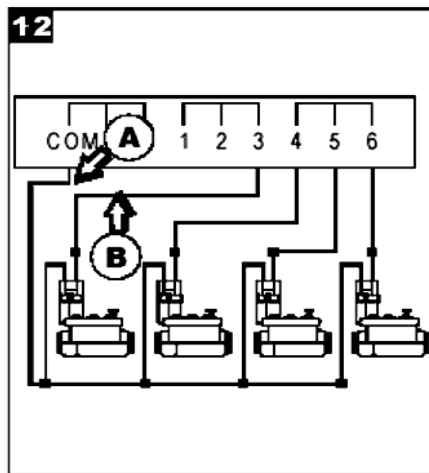
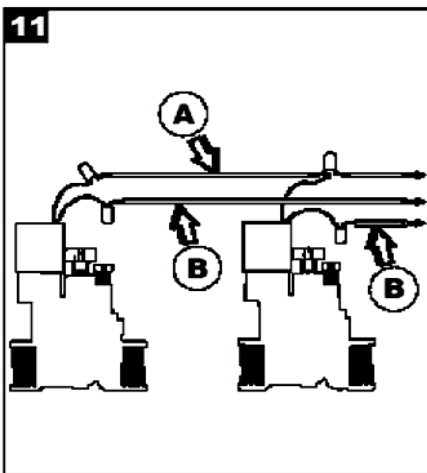
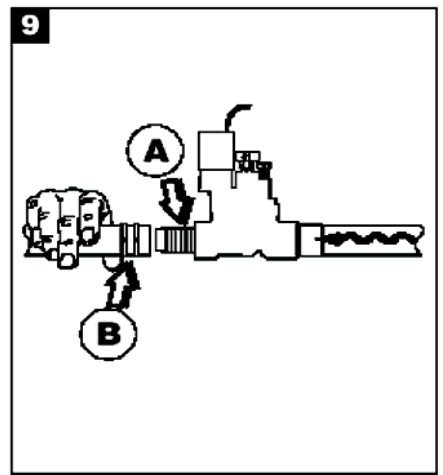
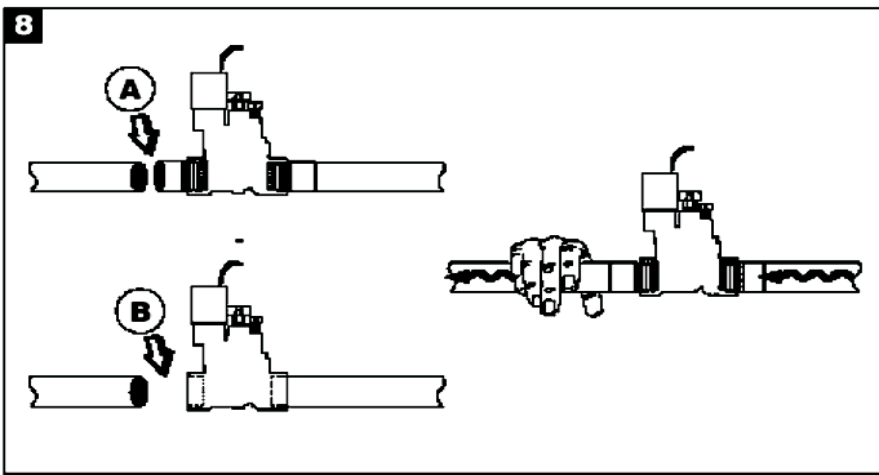
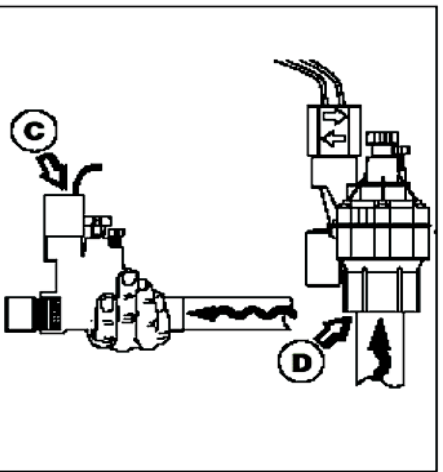
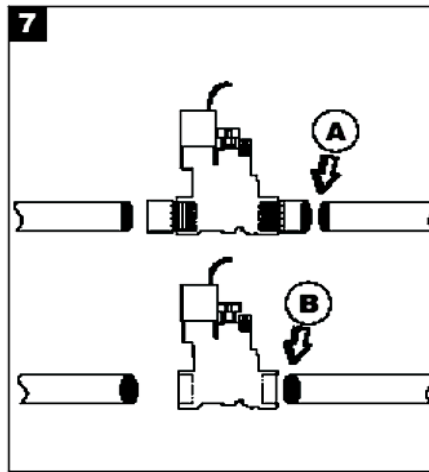
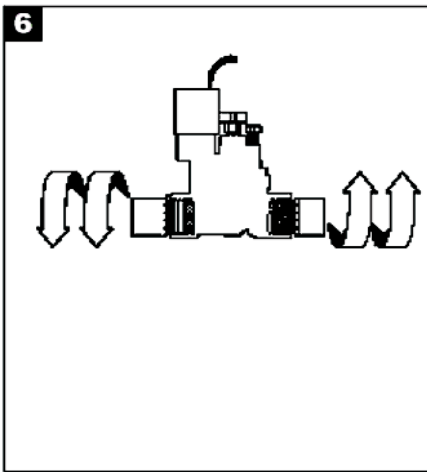
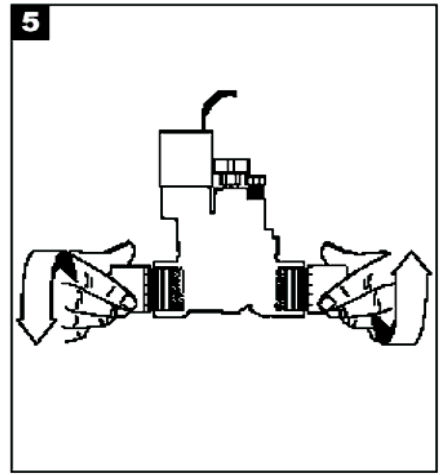
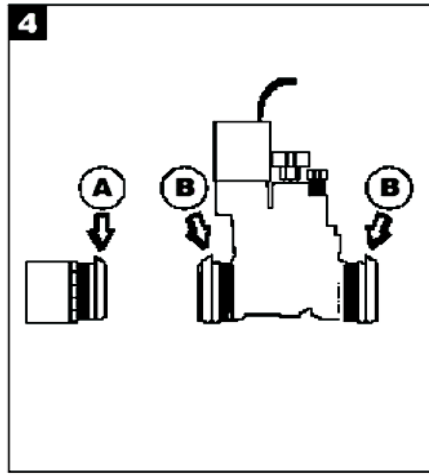
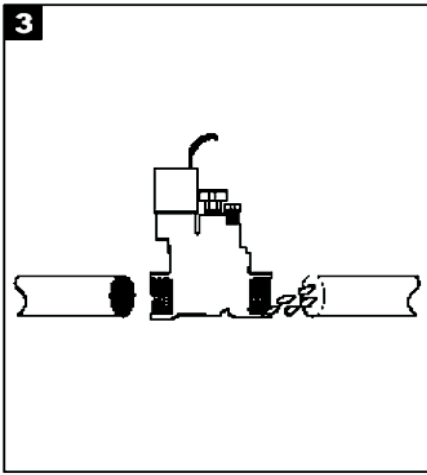
	075-DV	100-DV, 100-DV-MM ¹ , 100-DV-MB ¹ , 100-DV-A, & 100-DV-SS	100-DVF, 100-DVF-MM ¹ , 100-DVF-MB ¹ , 100-DVF-A, & 100-DVF-SS
Przepływ ²	0.2 - 22 GPM (0,05 - 5,0 m ³ /h lub 0,01 - 1,39 l/s)	0.2 - 40 GPM (0,05 - 9,08 m ³ /h lub 0,01 - 2,52 l/s)	0.2 - 40 GPM (0,05 - 9,08 m ³ /h lub 0,01 - 2,52 l/s)
Ciśnienie	15 - 150 psi (1 - 10 barów)	15 - 150 psi (1 - 10 barów)	15 - 150 psi (1 - 10 barów)

¹Modele DV/DVF 2 × gwint wewnętrzny (MM) i gwint wewnętrzny × połączenie wciskowe (MB) nie są polecane dla przepływów przekraczających 30 GPM (6,8 m³/h lub 1,9 l/s).

²Dla przepływów poniżej 3 GPM (0,75 m³/h lub 0,21 l/s), lub dla niektórych zastosowań nawodnień kropelkowych, używać filtra RBY-100-200MX zainstalowanego „pod prąd”.

WYKRYWANIE I USUWANIE USTEREK

Objaw	Rozwiązanie
Zawór nie zamyka się całkowicie. Zraszacze ciekną.	Dokręcić cewkę całkowicie (1/4 obrotu poza ręcznym dokręceniem). Skorzystać z pokrętła cewki, które jest specjalnie zaprojektowane, aby zamykać zawór całkowicie i zapobiegać przeciekaniu. Przekręcić śrubę płukania, by otworzyć płukanie zaworu, przekręcić śrubę płukania. Jeśli operacja się nie powiedzie, zakręcić wodę. Odkręcić śruby pokrywy i zdjąć ją. Wyjąć membranę i przepłukać czystą wodą. Włożyć z powrotem, zamknąć pokrywę. Jeśli konieczne, wymienić membranę na inną z zestawu 21076.
Zawór się nie otwiera.	Sprawdzić źródło wody, zasilanie sterownika i przepływ wody aby upewnić się, czy są włączone. Zakręcić wodę. Odkręcić śruby pokrywy i zdjąć ją. Sprawdzić, czy w środku nie ma zanieczyszczeń. Jeśli brakuje filtra na membranę, wymienić membranę na inną z zestawu 210746. Zakręcić wodę. Wyjąć cewkę i zastąpić go nową, sprawdzoną. Jeśli zawór nadal się nie otwiera, wymienić ponownie cewkę.
Zawór zatrzaskuje się (uderzenie hydrauliczne).	Sprawdzić ciśnienie wody. Jeśli ciśnienie jest większe niż 80 psi (5,5 bara), zainstalować regulator ciśnienia na przewodzie przed zaworem, aby zredukować ciśnienie wody.



Produkty firmy **RAIN BIRD®** posiadają Certyfikat ISO 9002 oraz Aprobate Techniczną, która dopuszcza powyższe produkty do obrotu i ogólnego stosowania na rynku polskim.



Producent:

RAIN BIRD

RAIN BIRD Deutschland GmbH
Siedlerstrasse 46
71126 Gäufelden Nebringen
DEUTSCHLAND
Tel.: (49) 07032 99010
Fax: (49) 07032 99011
internet: <http://www.rainbird.fr>

Importer i Dystrybutor w Polsce od 1994:

BONITA sp.j.

Stary Rynek 76
61-772 Poznań
Tel. 0-61/ 852 32 84
Fax 0-61/ 853 18 02
e-mail: office@bonita.com.pl
internet: <http://www.bonita.com.pl>