

SERIA PGA: 100-PGA/ 150-PGA i 200-PGA

Plastikowe elektrozawory – zaprojektowane z myślą o trwałości!

ZASTOSOWANIE

Zawory typu PGA są przeznaczone dla szerokiego zakresu zastosowań, takich jak miejskie tereny zieleni czy boiska sportowe.

WŁAŚCIWOŚCI

- Zapewniają elastyczność podczas projektowania i montażu. 2 w 1: połączenie konfiguracji przelotowej i kątownej.
- Trwałość i niezawodna praca: wytrzymała konstrukcja z PCV.
- Ręczne opłukiwanie zespołu wewnętrznego poprzez przekręcenie cewki o 1/4 obrotu.
- Wygodny uchwyt cewki.
- Powolne zamykanie by zapobiec uderzeniu hydraulicznemu i uszkodzeniu systemu.
- Filtrowany przepływ.
- Jednoczęściowa cewka z trzpieniem zapobiega gubieniu elementów podczas prac konserwacyjnych.
- Cewka magnetyczna w obudowie.
- Kontrola przepływu.
- Współdziała z modułami regulacji ciśnienia PRS-Dial nastawnymi w zakresie od 1,0 do 6,9 bar.
- Dostępne również w konfiguracji z cewką 9V: 100-PGA-9V, 150-PGA-9V, 200-PGA-9V.

DANE TECHNICZNE

Przepływ: 1,14 do 34,05 m³/h
Ciśnienie: 1,0 do 10,4 bar (23° C)
Temperatura: do 43°C

ELEKTRYCZNE DANE TECHNICZNE

Cewka magnetyczna: 24 VAC - 50 Hz
Prąd rozruchowy: 0,41 A (9,9 VA)
Prąd podtrzymania: 0,23 A (5,5 VA)

WYMIARY

100-PGA
Wysokość: 18,4 cm
Długość: 14,0 cm
Szerokość: 8,3 cm

150-PGA

Wysokość: 20,3 cm
Długość: 17,2 cm
Szerokość: 8,9 cm

UWAGA: opcja PRS-Dial dodaje 5 cm do wysokości zaworu.

ZESTAWIENIE DANYCH: Straty ciśnienia na zaworze (bar)

100-PGA		
m ³ /h	Konfiguracja przelotowa	Konfiguracja kątowna
1,2	0,38	0,38
3	0,41	0,41
6	0,43	0,43
9	0,48	0,48

TEMPERATURY

Temperatura wody	Ciśnienie ciągłe
23°C	10.4 bar
27°C	9.1 bar
32°C	7.7 bar
38°C	6.4 bar
43°C	5.2 bar

150-PGA		
m ³ /h	Konfiguracja przelotowa	Konfiguracja kątowna
6	0,10	0,07
9	0,22	0,14
12	0,38	0,23
15	0,61	0,36
18	0,86	0,51
21	1,16	0,70

200-PGA		
m ³ /h	Konfiguracja przelotowa	Konfiguracja kątowna
9	0,08	0,07
12	0,12	0,07
15	0,17	0,10
18	0,24	0,13
21	0,33	0,18
24	0,43	0,23
27	0,54	0,30
30	0,66	0,36
34	0,83	0,45



200-PGA

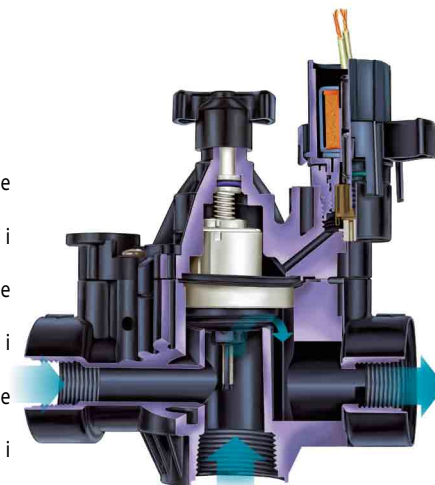
Wysokość: 25,4 cm
Długość: 19,7 cm
Szerokość: 12,7 cm

MODELE

100-PGA: gwint wewnętrzny na wlocie i wylocie 1" (26/34) BSP
100-PGA-9V: gwint wewnętrzny na wlocie i wylocie 1" (26/34), cewka impulsowa
150-PGA: gwint wewnętrzny na wlocie i wylocie 1,5" (40/49) BSP
150-PGA-9V: gwint wewnętrzny na wlocie i wylocie 1,5" (40/49), cewka impulsowa
200-PGA: gwint wewnętrzny na wlocie i wylocie 2" (50/60) BSP
200-PGA-9V: gwint wewnętrzny na wlocie i wylocie 2" (50/60), cewka impulsowa

AKCESORIA

PRS-Dial: moduł regulacji ciśnienia z zakresem regulacji od 1,0 do 6,9 bar



Jak określić

100 - PGA

MODEL
PGA
1" (26/34)
1 1/2" (40/49)
2" (50/60)

Rozmiar
1" (26/34)

Straty ciśnienia na zaworze obliczone przy pełnym otwarciu kontroli przepływu.