

ZAWÓR NISKOPRZEPŁYWOWY Elementy zestawu kontrolnego

ZASTOSOWANIE

Jedyny na rynku zwór wyprodukowany specjalnie dla systemów mikrozaszania, który skutecznie radzi sobie z drobinami występującymi przy niskich wartościach przepływu wody (0,05 do 1,82 m³/h).

WŁAŚCIWOŚCI

- Zawór ten jest połączeniem wszystkich właściwości niezawodnych zaworów Rain Bird z unikalnie zaprojektowaną membraną, która umożliwia transport drobnych zanieczyszczeń przy bardzo niskich wartościach przepływu, zapobiegając tym samym przesączaniu się wody przez zawór..
- Umożliwia bezpieczne umieszczenie filtra poniżej zaworu, ponieważ zawór radzi sobie ze wszystkimi rozmiarami zanieczyszczonych cząstek.
- Wyjątkowa membrana „double-knife” wyposażona w osadnik o średnicy 1/2” dla płynnej pracy przy niskich wartościach przepływu.
- System podwójnej filtracji przepływu zapewnia niezawodność zaworu.
- Oplukiwanie zewnętrzne umożliwia ręczne oczyszczenie systemu z zanieczyszczeń podczas instalacji i uruchamiania systemu.
- Przepłukiwanie wewnętrzne umożliwia obsługę ręczną bez rozprysku.

DANE TECHNICZNE

Przepływ: 45,42 do 1136 l/godz.
Ciśnienie: 1,0 do 10,3 bar

ELEKTRYCZNE DANE TECHNICZNE

Cewka cylindryczna 24 VAC 50/60 Hz (cykle/s)
Prąd rozruchowy: 0,30 (7,2 VA) przy 60 Hz
Prąd podtrzymania: 0,19 A (4,56 VA)
Nie stosować z dekodernami.



LFBV-075



LFBV-075-9V

WYMIARY

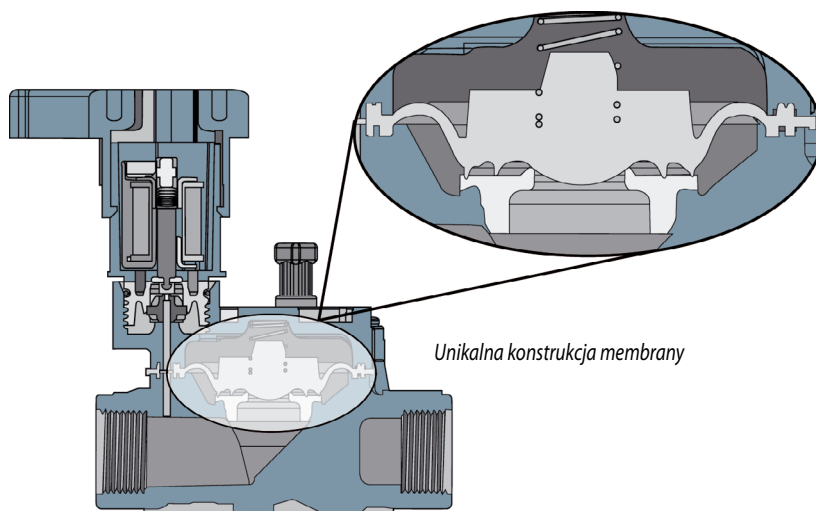
Wysokość: 11,4 cm
Długość: 10,7 cm
Szerokość: 8,4 cm

MODELE:

- LFBV-075: wlot i wylot z gwintem wewnętrznym 3/4" (20/27)
- LFBV-075-9V: wlot i wylot z gwintem wewnętrznym 3/4" (20/27), cewka impulsowa

Wskaźnik strat wskutek tarcia

Przepływ, l/h	Przepływ, l/s	LFBV-075 bar
45,42	0,01	0,19
227	0,06	0,19
454	0,13	0,24
908	0,25	0,26
1362	0,38	0,30
1817	0,50	0,36



Unikalna konstrukcja membrany

